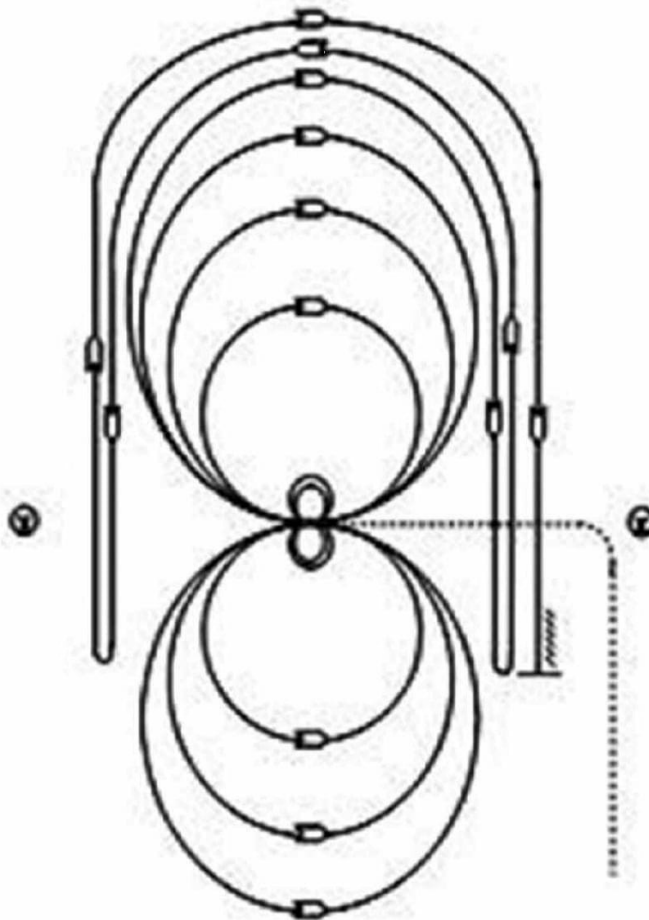




VRH Mühlental Ranch Open I 2022

Ranch Reining - Open, Amateur und Einsteiger (hier einfacher Wechsel erlaubt)



Orientierungsmarker an der Bande oder Begrenzung

Der Richter soll mit Markern an der Bande die Mitte des Pattern anzeigen.

Reite die Aufgabe wie folgt: Reite im Trab bis ins Zentrum der Arena und halte an oder gehe Schritt vor dem nächsten Übergang.

1. Beginne im Rechtsgalopp, 2 Zirkel nach rechts – der erste groß und schnell, der zweite klein und langsam. Stopp in der Mitte
2. Reite vier Spins nach rechts. Verharren.
3. Beginne im Linksgalopp, 2 Zirkel nach links – der erste groß und schnell, der zweite klein und langsam, Stopp in der Mitte.
4. Reite vier Spins nach links. Verharren.
5. Reite im Rechtsgalopp einen großen, schnellen Zirkel nach rechts, Galoppwechsel, reite im Linksgalopp einen großen, schnellen Zirkel nach links, Galoppwechsel in der Mitte der Bahn.
6. Reite einen großen Zirkel nach rechts, schließe ihn nicht. Run down an der rechten Seite der Reitbahn bis hinter den Mittelmarker und führe ein Rollback nach links aus, mindestens 20 feet (6 Meter) von der Bande (Begrenzung).
7. Reite zurück, um den vorherigen Zirkel herum, aber schließe ihn nicht. Run down an der linken Seite der Reitbahn bis hinter den Mittelmarker und führe einen Rollback nach rechts aus, mindestens 20 feet (6 Meter) von der Bande.
8. Reite zurück, um den vorherigen Zirkel herum, aber schließe ihn nicht. Run down an der rechten Seite der Reitbahn bis hinter den Mittelmarker und führe einen Sliding Stop aus, mindestens 20 feet (6 Meter) von der Bande. Back up mindestens 10 feet (3 Meter). Verharren, um das Ende der Prüfung anzuzeigen.